

STERYLIS O3 MASTER to przenośne urządzenie z generatorem ozonu służące do kompleksowej sterylizacji pomieszczeń. Wbudowany timer pozwala na precyzyjne zaprogramowanie czasu trwania procesu oczyszczania.



Maksymalna zalecana kubatura pomieszczenia dla sterylizacji O₃

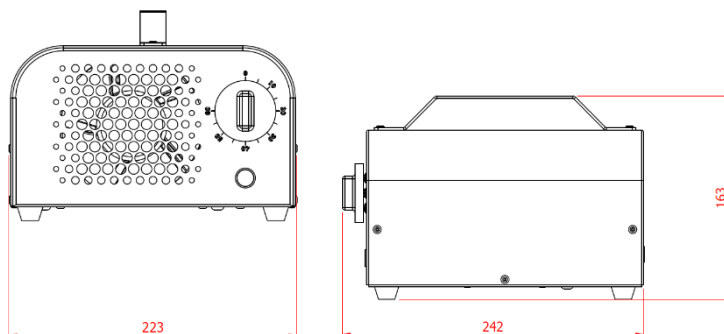
50 m³

**UWAGA !!!**

Ozon jest gazem szkodliwym, w trakcie trwania procesu ozonowania, zabronione jest przebywanie w pomieszczeniu oczyszczanym.

DANE TECHNICZNE:**STERYLIZACJA O₃**

Maksymalna kubatura pomieszczenia sterylizowanego (dla osiągnięcia 5 ppm O ₃)	50 m³
Wydajność generatora ozonu	20 000 mg/h
Wydajność wentylatora	165 m³/h
Poziom hałasu	45 dB(A)
Zasilanie	230 V (AC), 50 Hz
Klasa ochronności	I
Prąd znamionowy	0,63 A
Moc znamionowa	130 W
Długość przewodu zasilającego	2,8 m
Wymiary (wys. x szer. x gł.)	223 x 242 x 163 mm
Masa netto	2,5 kg
Obudowa:	stal nierdzewna



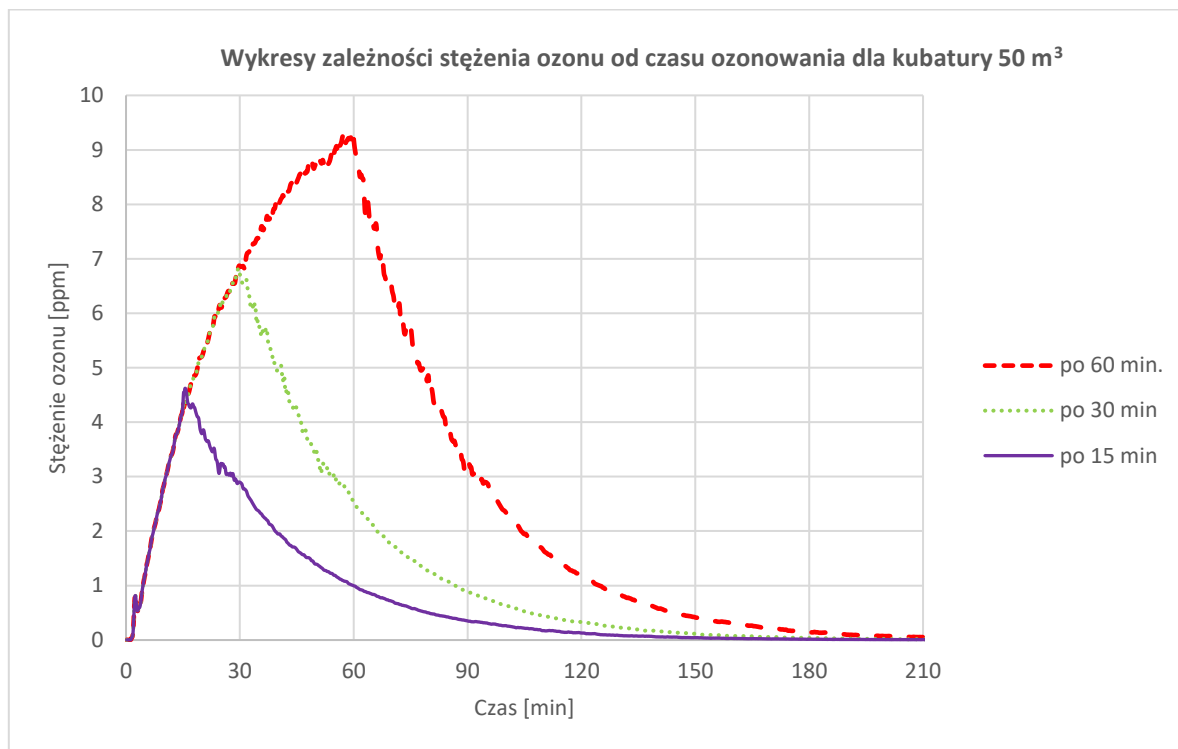


Tabela z wartościami stężenia ozonu [ppm] dla wybranych czasów w zależności od kubatury pomieszczenia

Kubatura [m ³]	Stężenie ozonu po 5 min [ppm]	Stężenie ozonu po 15 min [ppm]	Stężenie ozonu po 30min. [ppm]	Stężenie ozonu po 60 min [ppm]
5	12	42	68,5	90
10	6	21	34	45
15	4	14	23	30,5
20	3	10,5	17	23
25	2,5	8,5	14	18,5
30	2	7	11,5	15
35	1,7	6	9	13
40	1,5	5	8,5	11,5
45	1,3	4,5	7,5	10
50	1	4	7	9

* Badania wykonywano w warunkach standardowych tzn. 25 °C, 1013 hPa, 50% wilgotności

Legenda:

Stężenie zalecane
Stężenie niezalecane
Stężenie niskie

UWAGA!!!



Przed ozonowaniem należy odpowiednio przygotować ozonowane pomieszczenie. Usunąć z niego rośliny, wynieść zwierzęta.

Zaraz po ozonowaniu, przed wejściem do pomieszczenia w celu przewietrzenia go, założyć maskę ochronną na twarz zasłaniającą usta i oczy, a także odzież zabezpieczającą resztę ciała przed narażeniem na ozon. Pomieszczenie należy intensywnie wietrzyć przez co najmniej 30 min. Dopiero po przewietrzeniu można wejść do pomieszczenia bez maski i innych środków ochrony ciała.

Nie zaleca się przekraczać stężenia 25 ppm

W związku z ciągłym rozwojem produktów zastrzegamy sobie prawo do wprowadzania zmian konstrukcyjnych w urządzeniach oraz aktualizowania parametrów.

Data aktualizacji: 26.05.2022