



UV-C



ANTYCOVID-19



STERYLIS LIGHT AIR 120 NT je zařízení pro dezinfekci vzduchu v místnostech, ve které přebývají lidé. V procesu dezinfekce využívá technologii UV-C. Je určen pro instalaci, na omítku.

Maximální doporučená kubatura /
plocha dezinfikované místnosti pro
modely LIGHT AIR 120 NT

120 m³
40 m²



PRACOVNÍ REŽIM:



UV-C dezinfekce

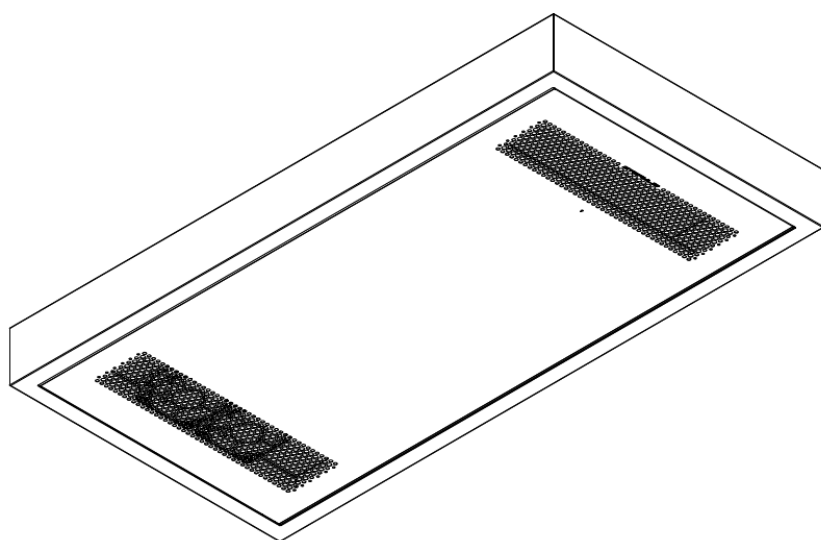
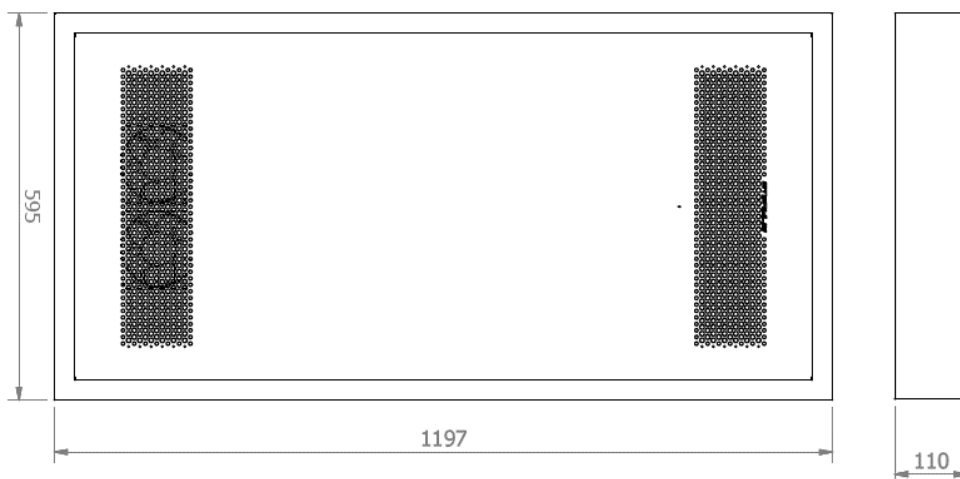
TECHNICKÁ DATA:

	LIGHT AIR 120 NT
Maximální doporučená kubatura / plocha dezinfikované místnosti	120 m ³ 40 m ²
Průměrná dávka UV-C záření	59 J/m ²
Kapacita ventilátoru v režimu UV-C dezinfekce	120 m ³ /h
Úroveň hluku režim Dezinfekce UV-C	37 dB
Počet zdrojů UV-C	4
Typ zdroje UV-C	25W T8 G13 254nm
Trvanlivost zdrojů UV-C	10800 h
Celkový elektrický výkon zdrojů UV-C	100 W
Celkový vyzářovací výkon zdrojů UV-C	32,8 W
Napájení	230 VAC / 50 Hz
Jmenovitý proud	0,48 A
Jmenovitý elektrický výkon	108 W
Typ ventilátoru	axiální
Množství / Elektrický výkon všech ventilátorů	2 / 4 W
Rozměry (d. x š. x h.)	1197x595x110 mm
Čistá hmotnost	12,6 kg
Napájecí kabel	1,0 m

Typ pouzdra	kovové, práškově lakované
Doplňkové funkce	detekce a signalizace poruchy (ventilátor, UV-C lampa) sčítání a signalizace času práce UV-C lamp časový
Volitelný způsob montáže*	pod omítku / na omítku
Certifikáty / atesty	CE, ISO

ROZMĚRY ZAŘÍZENÍ:

MODEL	ROZMĚRY			HMOTNOST
	L [mm]	W [mm]	H [mm]	[kg]
LIGHT AIR 120 NT	1197	595	110	12,6



Vzhledem k neustálému vývoji našich produktů si vyhrazujeme právo provádět konstrukční změny zařízení a aktualizovat parametry.
Datum aktualizace: 13.05.2021