



UV-C



STERYLIS LIGHT AIR 120 NT это устройство предназначенное для обеззараживания воздуха в помещениях, где находятся люди. В процессе дезинфекции используется технология UV-C. Устройство предназначено для открытого монтажа.

Максимальная рекомендованная кубатура/площадь дезинфицированного помещения для модели LIGHT AIR 120 NT

120 м³
40 м²



РЕЖИМ РАБОТЫ:



Дезинфекция UV-C

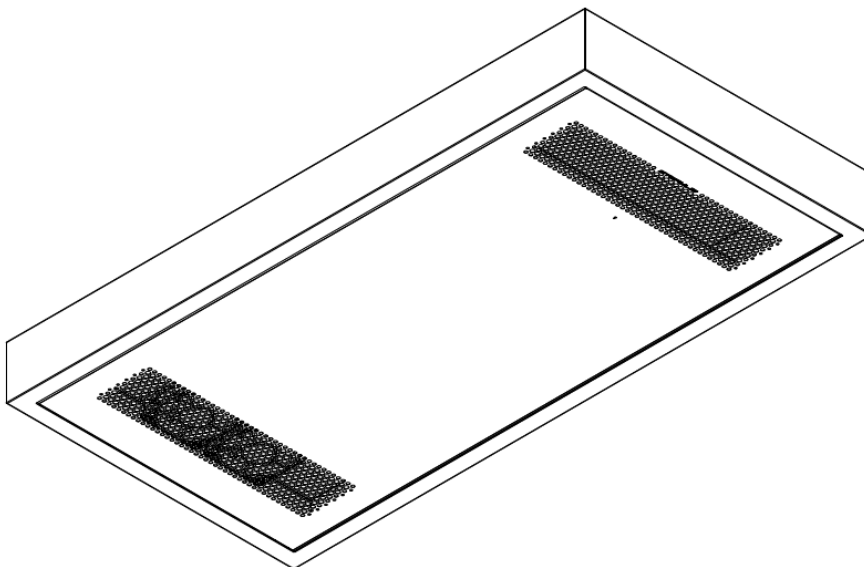
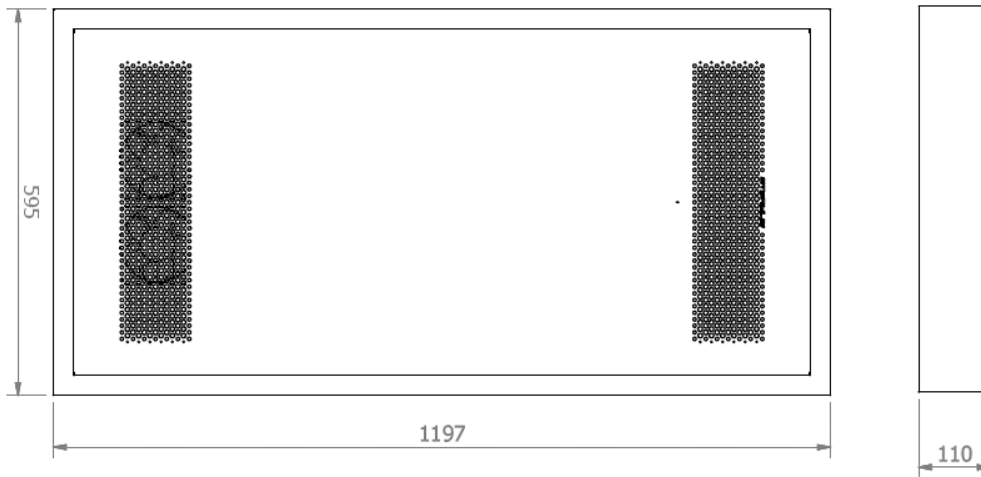
ТЕХНИЧЕСКИЕ ХАРАКТЕРИСТИКИ:

LIGHT AIR 120 NT

Максимальная рекомендованная кубатура/ площадь дезинфицированного помещения	120 м ³ 40 м ²
Средняя доза излучения UV-C	59 Дж/м ²
Производительность вентилятора в режиме Дезинфекции UV-C	120 м ³ /ч
Уровень шума в режиме Дезинфекции UV-C	37 дБ
Количество источников UV-C	4
Тип источников UV-C	25Вт T8 G13 254 нм
Долговечность источников UV-C	10800 ч
Суммарная электрическая мощность источников UV-C	100 Вт
Общая мощность излучения источников UV-C	32,8 Вт
Питание	230 В / 50 Гц
Номинальный ток	0,48 А
Номинальная мощность	108 Вт
Вид вентилятора	осевой
Количество / электрическая мощность всех вентиляторов	2 / 4 Вт
Параметры (выс. x шир. x гл.)	1197x595x110 мм
Масса нетто	12,6 кг
Длина сетевого шнура	1,0 м
Тип корпуса	металлический, порошковое покрытие
Дополнительные функции	обнаружение неисправности и сигнализация

ПАРАМЕТРЫ УСТРОЙСТВА:

Модель	ПАРАМЕТРЫ			ВЕС
	L [мм]	W [мм]	H [мм]	[кг]
LIGHT AIR 120 NT	1197	595	110	12,6



В связи с постоянной модернизацией наших продуктов, мы оставляем за собой право вносить изменения в конструкцию устройств и обновлять параметры.
Дата обновления : 17.05.2021