



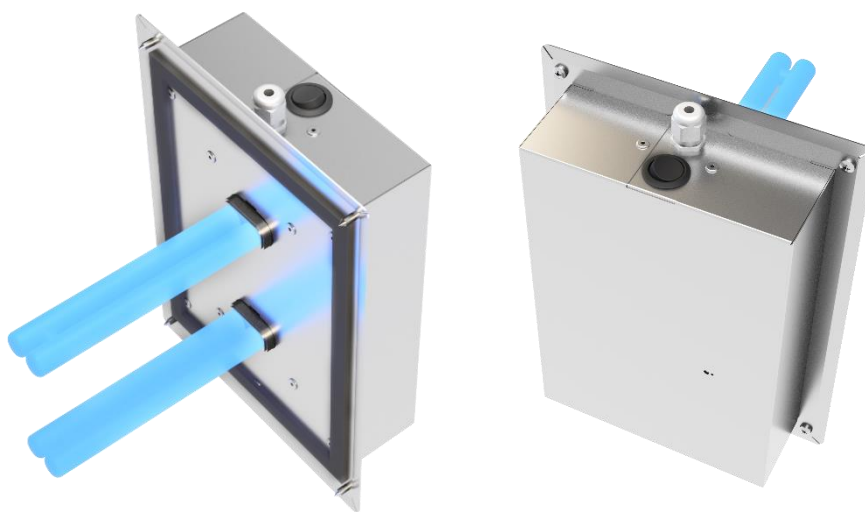
STERYLIS DUCT AIR ist ein Luftreinigungsgerät, das für den Einsatz in Lüftungskanälen, in der Nähe von Verdampfern von Klimaanlage und in Filterabschnitten von Lüftungsanlagen bestimmt ist. Das Desinfektionsverfahren nutzt die UV-C-Technologie, die alle Krankheitserreger abtötet, das Lüftungssystem sauber hält und die Lufthygiene verbessert.

Das Gerät ist für den 24-h-Betrieb ausgelegt

GERÄTEFUNKTION:



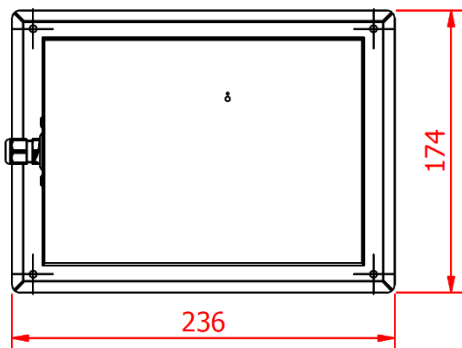
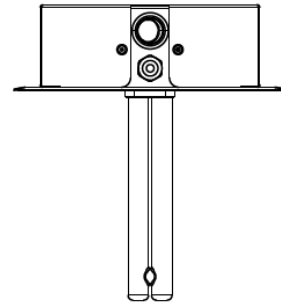
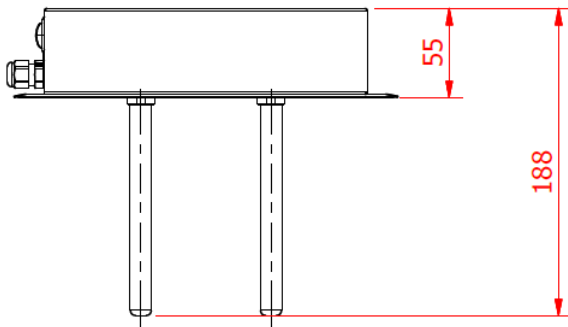
Desinfektion UV-C



TECHNISCHE DATEN:

UV-C-Lampe	JA
UV-C-Lampentyp	Sterilisation durch UV-C $\lambda = 253,7 \text{ nm}$
Anzahl der UV-C-Lampen	2 x 9W / G23
Elektrische Gesamtleistung der UV-C-Quelle	18 W
Lebensdauer der UV-C-Lampen	9800 h
Stromversorgung	230 V (AC), 50 Hz
Nennstrom	0.1 A
Nennleistung	19 W
Abmessungen (H x B x T)	188 x 236 x 174mm
Nettogewicht	1.4 kg
Gehäuse-Typ	Metall, verzinkt
Schutzart des Gehäuses	IP20
Farbe	keine
Länge des Netzkabels	3 m

„Eingebaute intelligente Steuerung:“ Messung der Betriebszeit der UV-C-Lampen, Anzeige der Abnutzung von UV-C-Lampen, Anzeige des Ausfalls von UV-C-Lampen



VISUALISIERUNG EINES ANWENDUNGSBEISPIELS VON STERYLIS DUCT AIR:



Aufgrund der ständigen Produktentwicklung behalten wir uns das Recht vor, technische Änderungen an den Geräten vorzunehmen und Parameter zu aktualisieren.
Datum der letzten Aktualisierung: 08.11.2021