

STERYLIS ULTRA to linia urządzeń o podwyższonej mocy promieniowania UV-C oraz generatorem ozonu pozwalającym na przeprowadzenie procesu sterylizacji. Jak w każdej linii produktowej uzupełnieniem jest dwustopniowa filtracja powietrza

Maksymalna zalecana kubatura pomieszczenia dla dezynfekcji UV-C

200 m³

Maksymalna zalecana kubatura pomieszczenia dla sterylizacji O₃

450 m³

TRYB PRACY:



Filtracja



Dezynfekcja UV-C



Dezynfekcja UV-C - tryb cichy



Sterylicacja O₃ + UV-C (Auto)



DANE TECHNICZNE:

TRYB STANDARDOWY - DEZYNFEKCJA UV-C

Maksymalna dawka promieniowania UV-C	483 J/m ²
Wydajność wentylatora tryb Dezynfekcja UV-C	230 m ³ /h
Poziom hałasu tryb Dezynfekcja UV-C	50 dB(A)

TRYB CICHY - DEZYNFEKCJA UV-C

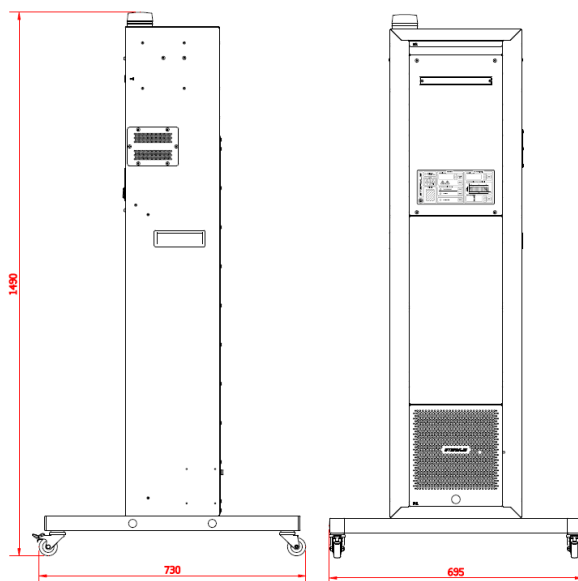
Maksymalna dawka promieniowania UV-C	654 J/m ²
Poziom hałasu tryb tryb Dezynfekcja UV-C (cichy)	44 dB(A)

TRYB - STERYLIZACJA O₃ + UV-C

Maksymalna kubatura pomieszczenia sterylizowanego (dla osiągnięcia 5 ppm O ₃)	450 m ³
Wydajność generatora ozonu	30 000 mg/h
Wydajność wentylatora tryb Sterylizacja O ₃ +UV-C	290 m ³ /h
Poziom hałasu tryb Sterylizacja O ₃ +UV-C	52 dB(A)

TRYB FILTRACYJNY

Wydajność wentylatora tryb filtracyjny	230 m ³ /h
Poziom hałasu tryb filtracyjny	50 dB(A)
Lampa UV	TAK



Rodzaj lampy UV	Sterylicacyjna UV-C $\lambda = 253,7 \text{ nm}$
Całkowita moc elektryczna źródeł UV-C	220 W
Trwałość lamp UV	9000 h
Całkowita moc promienista źródeł UV-C	78 W
Generator ozonu	TAK
Czujnik stężenia ozonu	TAK
Destruktor ozonu	TAK
Filtrowanie powietrza	2-stopniowe
Rodzaj wentylatora	promieniowy
Silnik wentylatora	w zamkniętej obudowie
Typ	przepływowy
Sterownik	TAK
Automatyczny tryb pracy	TAK (sterowanie czasem sterylizacji wg. odczytów rzeczywistego stężenia ozonu)
Predefiniowany tryb pracy	TAK (nadzorowane przez sterownik wg. Zadanego przez użytkownika stężenia ozonu i czasu sterylizacji)
Autodiagnostyka	TAK
Licznik czasu pracy	TAK (sygnalizacja wymiany filtrów i promienników UV)
Zasilanie	230 V (AC), 50 Hz
Prąd znamionowy	2,0 A
Moc znamionowa	470 W
Długość przewodu zasilającego	3 m / 10 m*
Wymiary (wys. x szer. x gł.)	1490 x 695 x 730
Masa netto	26 kg
Rodzaj obudowy	metalowa, powlekana proszkowo
Kółka transportowe/uchwyt	kółka transportowe
Funkcje dodatkowe	sygnalizacja bezpiecznego i zbyt wysokiego poziomu stężenia ozonu, demontowalny kabel zasilający

* - opcja dostępna po konsultacji z działem handlowym

W związku z ciągłym rozwojem produktów zastrzegamy sobie prawo do wprowadzania zmian konstrukcyjnych w urządzeniach oraz aktualizowania parametrów.

Data aktualizacji: 12.04.2021