

STANDARD:

STERYLIS VS-450

OPTIONEN:

Quarzabdeckung für UV-C-Lampen

Fernbedienungsset

Zusätzliches Versorgungskabel 10 mb

Monitoring, Fernbedienung



Empfohlenes
VOLUMEN
des sterilisierten Raums

450 m³

BETRIEBSMODUS:



Filtration



UV-C-
Desinfektion



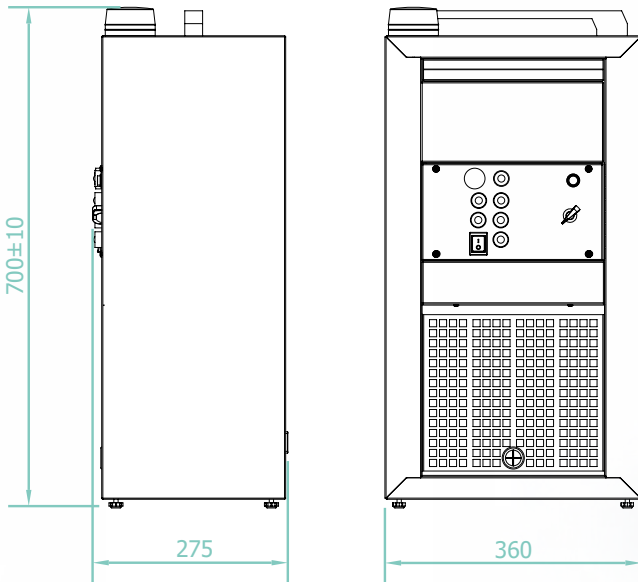
UV-C-
Desinfektion -
leiser Betrieb



Sterilisation
O₃ + UV-C (Auto)

TECHNISCHE DATEN:

Typ	Durchlaufsterilisateur
Empfohlene maximale Größe des sterilisierten Raums (um 5 ppm O ₃ zu erreichen)	450 m ³
Leistung im Filtermodus	220 m ³ /h
Geräuschpegel im Filtermodus	45 dB(A)
Leistung im Desinfektionsmodus UV-C (leise)	165 m ³ /h
Geräuschpegel im Desinfektionsmodus UV-C (leise)	40 dB(A)
Leistung im Desinfektionsmodus UV-C	220 m ³ /h
Geräuschpegel im Desinfektionsmodus UV-C	45 dB(A)
Leistung im Sterilisationsmodus O ₃ +UV-C	265 m ³ /h
Geräuschpegel im Sterilisationsmodus O ₃ +UV-C	52 dB(A)
Luftfilterung	2-stufig
Ventilatorart	radial
Ventilatormotor	im geschlossenen Gehäuse
UV-Lampe	JA
Art der UV-Lampe	UV-C-Sterilisation λ= 253,7 nm
Elektrische Leistung der UV-Lampe	54 W



Lebensdauer der UV-Lampe	9000 h
Leistung der UV-Strahlenquelle	14,4 W
Anfängliche maximale Dosis der UV-C-Strahlung	71 J/m ²
Maximale Strahlendosis unter Berücksichtigung des Leistungsrückgangs der UV-C-Quelle nach 9000 Betriebsstunden	57 J/m ²
Ozongenerator	JA
Leistung des Ozongenerators	30.000 mg/h
Ozon-Konzentrationssensor	JA
Ozonvernichter	JA
Treiber	JA
Automatischer Betriebsmodus	JA (Kontrolle der Sterilisationszeit anhand der abgelesenen tatsächlichen Ozon-Konzentrationswerten)
Autodiagnose	JA
Betriebsstundenzähler	JA (Anzeige des Filter- und UV-Strahler-Austauschs)
Energieversorgung	230 V (AC), 50 Hz
Nennstrom	1,5 A
Nennleistung	350 W
Länge des Versorgungskabels	3,5 m
Abmessungen (Höhe x Breite x Tiefe)	700 x 360 x 260
Eigengewicht	18 kg
Art des Gehäuses	Metall, pulverbeschichtet
Transporträder/Griff	Griff
Zusätzliche Funktionen	Anzeige der sicheren und zu hohen Ozonkonzentration, Fernbedienung*, abnehmbares Versorgungskabel

* - optional je nach Version

STANDARD:

STERYLIS VS-600

OPTIONEN:

Quarzabdeckung für UV-C-Lampen

Fernbedienungsset

Zusätzliches Versorgungskabel 10 mb

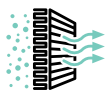
Monitoring, Fernbedienung



Empfohlenes
VOLUMEN
des sterilisierten Raums

600 m³

BETRIEBSMODUS:



Filtration



UV-C-
Desinfektion



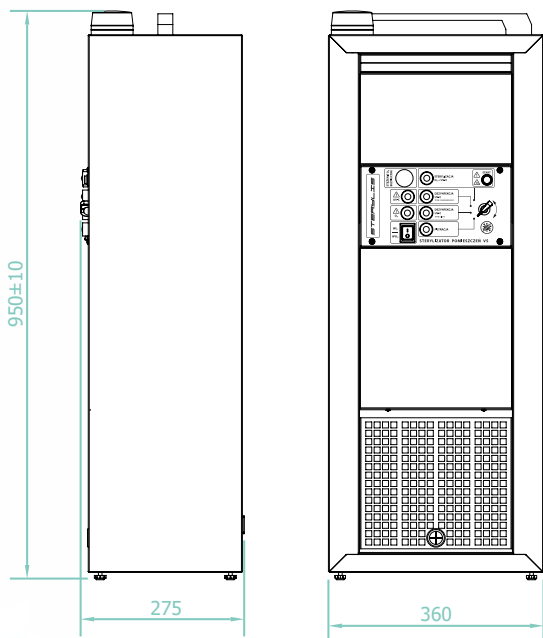
UV-C-
Desinfektion -
leiser Betrieb



Sterilisation
O₃ + UV-C (Auto)

TECHNISCHE DATEN:

Typ	Durchlaufsterilisateur
Empfohlene maximale Größe des sterilisierten Raums (um 5 ppm O ₃ zu erreichen)	600 m ³
Leistung im Filtermodus	200 m ³ /h
Geräuschpegel im Filtermodus	43 dB(A)
Leistung im Desinfektionsmodus UV-C (leise)	155 m ³ /h
Geräuschpegel im Desinfektionsmodus UV-C (leise)	38 dB(A)
Leistung im Desinfektionsmodus UV-C	220 m ³ /h
Geräuschpegel im Desinfektionsmodus UV-C	43 dB(A)
Leistung im Sterilisationsmodus O ₃ +UV-C	220 m ³ /h
Geräuschpegel im Sterilisationsmodus O ₃ +UV-C	50 dB(A)
Luftfilterung	2-stufig
Ventilatorart	radial
Ventilatormotor	im geschlossenen Gehäuse
UV-Lampe	JA
Art der UV-Lampe	UV-C-Sterilisation λ= 253,7 nm
Elektrische Leistung der UV-Lampe	100 W



Lebensdauer der UV-Lampe	9000 h
Leistung der UV-Strahlenquelle	28 W
Anfängliche maximale Dosis der UV-C-Strahlung	354 J/m ²
Maximale Strahlendosis unter Berücksichtigung des Leistungsrückgangs der UV-C-Quelle nach 9000 Betriebsstunden	283 J/m ²
Ozongenerator	JA
Leistung des Ozongenerators	45.000 mg/h
Ozon-Konzentrationssensor	JA
Ozonvernichter	JA
Treiber	JA
Automatischer Betriebsmodus	JA (Kontrolle der Sterilisationszeit anhand der abgelesenen tatsächlichen Ozon-Konzentrationswerten)
Autodiagnose	JA
Betriebsstundenzähler	JA (Anzeige des Filter- und UV-Strahler-Austauschs)
Energieversorgung	230 V (AC), 50 Hz
Nennstrom	2,2 A
Nennleistung	500 W
Länge des Versorgungskabels	3,5 m
Abmessungen (Höhe x Breite x Tiefe)	950 x 360 x 260
Eigengewicht	20 kg
Art des Gehäuses	Metall, pulverbeschichtet
Transporträder/Griff	Griff
Zusätzliche Funktionen	Anzeige der sicheren und zu hohen Ozonkonzentration, Fernbedienung*, abnehmbares Versorgungskabel

* - optional je nach Version

STANDARD:

STERYLIS VS-900

OPTIONEN:

Quarzabdeckung für UV-C-Lampen

Fernbedienungsset

Zusätzliches Versorgungskabel 10 mb

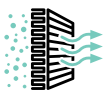
Monitoring, Fernbedienung

Empfohlenes
VOLUMEN
des sterilisierten Raums

900 m³



BETRIEBSMODUS:



Filtration



UV-C-
Desinfektion



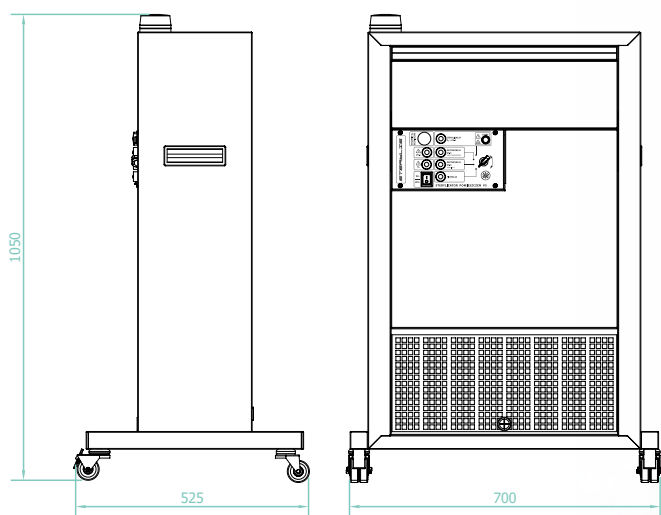
UV-C-
Desinfektion -
leiser Betrieb



Sterilisation
O₃ + UV-C (Auto)

TECHNISCHE DATEN:

Typ	Durchlaufsterilisateur
Empfohlene maximale Größe des sterilisierten Raums (um 5 ppm O ₃ zu erreichen)	900 m ³
Leistung im Filtermodus	260 m ³ /h
Geräuschpegel im Filtermodus	42 dB(A)
Leistung im Desinfektionsmodus UV-C (leise)	200 m ³ /h
Geräuschpegel im Desinfektionsmodus UV-C (leise)	36 dB(A)
Leistung im Desinfektionsmodus UV-C	370 m ³ /h
Geräuschpegel im Desinfektionsmodus UV-C	42 dB(A)
Leistung im Sterilisationsmodus O ₃ +UV-C	370 m ³ /h
Geräuschpegel im Sterilisationsmodus O ₃ +UV-C	48 dB(A)
Luftfilterung	2-stufig
Ventilatorart	radial
Ventilatormotor	im geschlossenen Gehäuse
UV-Lampe	JA
Art der UV-Lampe	UV-C-Sterilisation λ= 253,7 nm
Elektrische Leistung der UV-Lampe	150 W



Lebensdauer der UV-Lampe	9000 h
Leistung der UV-Strahlenquelle	42 W
Anfängliche maximale Dosis der UV-C-Strahlung	390 J/m ²
Maximale Strahlendosis unter Berücksichtigung des Leistungsrückgangs der UV-C-Quelle nach 9000 Betriebsstunden	312 J/m ²
Ozongenerator	JA
Leistung des Ozongenerators	60.000 mg/h
Ozon-Konzentrationssensor	JA
Ozonvernichter	JA
Treiber	JA
Automatischer Betriebsmodus	JA (Kontrolle der Sterilisationszeit anhand der abgelesenen tatsächlichen Ozon-Konzentrationswerten)
Autodiagnose	JA
Betriebsstundenzähler	JA (Anzeige des Filter- und UV-Strahler-Austauschs)
Energieversorgung	230 V (AC), 50 Hz
Nennstrom	2,9 A
Nennleistung	660 W
Länge des Versorgungskabels	3,5 m
Abmessungen (Höhe x Breite x Tiefe)	1050 x 700 x 490
Eigengewicht	35 kg
Art des Gehäuses	Metall, pulverbeschichtet
Transporträder/Griff	Transporträder
Zusätzliche Funktionen	Anzeige der sicheren und zu hohen Ozonkonzentration, Fernbedienung*, abnehmbares Versorgungskabel

* - optional je nach Version

STANDARD:

STERYLIS VS-1200

OPTIONEN:

Quarzabdeckung für UV-C-Lampen

Fernbedienungsset

Zusätzliches Versorgungskabel 10 mb

Monitoring, Fernbedienung

Empfohlenes
VOLUMEN
des sterilisierten Raums

1200 m³



BETRIEBSMODUS:



Filtration



UV-C-
Desinfektion



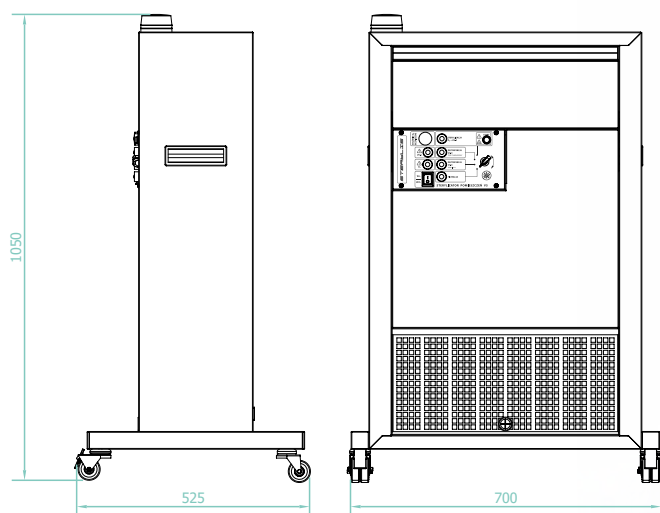
UV-C-
Desinfektion -
leiser Betrieb



Sterilisation
O₃ + UV-C (Auto)

TECHNISCHE DATEN:

Typ	Durchlaufsterilisateur
Empfohlene maximale Größe des sterilisierten Raums (um 5 ppm O ₃ zu erreichen)	1200 m ³
Leistung im Filtermodus	520 m ³ /h
Geräuschpegel im Filtermodus	43 dB(A)
Leistung im Desinfektionsmodus UV-C (leise)	240 m ³ /h
Geräuschpegel im Desinfektionsmodus UV-C (leise)	37 dB(A)
Leistung im Desinfektionsmodus UV-C	740 m ³ /h
Geräuschpegel im Desinfektionsmodus UV-C	43 dB(A)
Leistung im Sterilisationsmodus O ₃ +UV-C	740 m ³ /h
Geräuschpegel im Sterilisationsmodus O ₃ +UV-C	49 dB(A)
Luftfilterung	2-stufig
Ventilatorart	radial
Ventilatormotor	im geschlossenen Gehäuse
UV-Lampe	JA
Art der UV-Lampe	UV-C-Sterilisation λ= 253,7 nm
Elektrische Leistung der UV-Lampe	200 W



Lebensdauer der UV-Lampe	9000 h
Leistung der UV-Strahlenquelle	56 W
Anfängliche maximale Dosis der UV-C-Strahlung	419 J/m ²
Maximale Strahlendosis unter Berücksichtigung des Leistungsrückgangs der UV-C-Quelle nach 9000 Betriebsstunden	335 J/m ²
Ozongenerator	JA
Leistung des Ozongenerators	90.000 mg/h
Ozon-Konzentrationssensor	JA
Ozonvernichter	JA
Treiber	JA
Automatischer Betriebsmodus	JA (Kontrolle der Sterilisationszeit anhand der abgelesenen tatsächlichen Ozon-Konzentrationswerten)
Autodiagnose	JA
Betriebsstundenzähler	JA (Anzeige des Filter- und UV-Strahler-Austauschs)
Energieversorgung	230 V (AC), 50 Hz
Nennstrom	4,3 A
Nennleistung	990 W
Länge des Versorgungskabels	3,5 m
Abmessungen (Höhe x Breite x Tiefe)	1050 x 700 x 490
Eigengewicht	38 kg
Art des Gehäuses	Metall, pulverbeschichtet
Transporträder/Griff	Transporträder
Zusätzliche Funktionen	Anzeige der sicheren und zu hohen Ozonkonzentration, Fernbedienung*, abnehmbares Versorgungskabel

* - optional je nach Version

STANDARD:

STERYLIS VS-1500

OPTIONEN:

Quarzabdeckung für UV-C-Lampen

Fernbedienungsset

Zusätzliches Versorgungskabel 10 mb

Monitoring, Fernbedienung

Empfohlenes
VOLUMEN
des sterilisierten Raums

1500 m³



BETRIEBSMODUS:



Filtration



UV-C-
Desinfektion



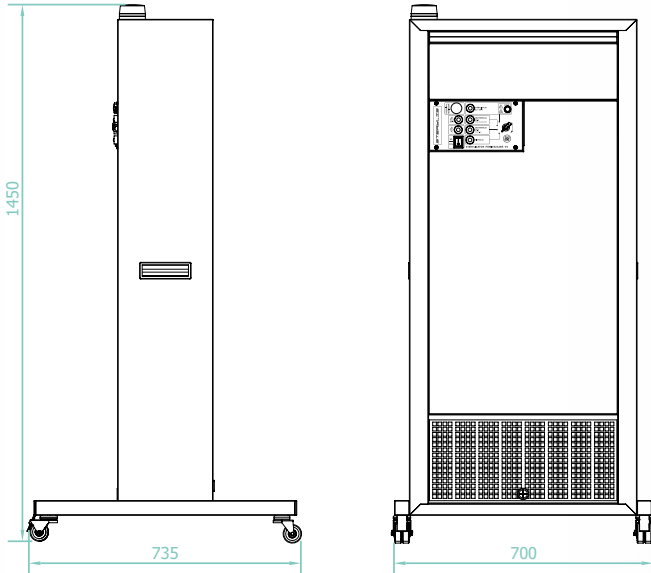
UV-C-
Desinfektion -
leiser Betrieb



Sterilisation
O₃ + UV-C (Auto)

TECHNISCHE DATEN:

Typ	Durchlaufsterilisator
Empfohlene maximale Größe des sterilisierten Raums (um 5 ppm O ₃ zu erreichen)	1500 m ³
Leistung im Filtermodus	600 m ³ /h
Geräuschpegel im Filtermodus	44 dB(A)
Leistung im Desinfektionsmodus UV-C (leise)	280 m ³ /h
Geräuschpegel im Desinfektionsmodus UV-C (leise)	38 dB(A)
Leistung im Desinfektionsmodus UV-C	800 m ³ /h
Geräuschpegel im Desinfektionsmodus UV-C	44 dB(A)
Leistung im Sterilisationsmodus O ₃ +UV-C	800 m ³ /h
Geräuschpegel im Sterilisationsmodus O ₃ +UV-C	50 dB(A)
Luftfilterung	2-stufig
Ventilatorart	radial
Ventilatormotor	im geschlossenen Gehäuse
UV-Lampe	JA
Art der UV-Lampe	UV-C-Sterilisation λ= 253,7 nm
Elektrische Leistung der UV-Lampe	330 W



Lebensdauer der UV-Lampe	9000 h
Leistung der UV-Strahlenquelle	105 W
Anfängliche maximale Dosis der UV-C-Strahlung	1162 J/m ²
Maximale Strahlendosis unter Berücksichtigung des Leistungsrückgangs der UV-C-Quelle nach 9000 Betriebsstunden	929 J/m ²
Ozongenerator	JA
Leistung des Ozongenerators	105.000 mg/h
Ozon-Konzentrationssensor	JA
Ozonvernichter	JA
Treiber	JA
Automatischer Betriebsmodus	JA (Kontrolle der Sterilisationszeit anhand der abgelesenen tatsächlichen Ozon-Konzentrationswerten)
Autodiagnose	JA
Betriebsstundenzähler	JA (Anzeige des Filter- und UV-Strahler-Austauschs)
Energieversorgung	230 V (AC), 50 Hz
Nennstrom	5,3A
Nennleistung	1.230 W
Länge des Versorgungskabels	3,5 m
Abmessungen (Höhe x Breite x Tiefe)	1450 x 700 x 710
Eigengewicht	55 kg
Art des Gehäuses	Metall, pulverbeschichtet
Transporträder/Griff	Transporträder
Zusätzliche Funktionen	Anzeige der sicheren und zu hohen Ozonkonzentration, Fernbedienung*, abnehmbares Versorgungskabel

* - optional je nach Version

STANDARD:

STERYLIS VS-1800

OPTIONEN:

Quarzabdeckung für UV-C-Lampen

Fernbedienungskit

Zusätzliches Versorgungskabel 10 mb

Monitoring, Fernbedienung

Empfohlenes
VOLUMEN
des sterilisierten Raums

1800 m³

BETRIEBSMODUS:



Filtration



UV-C-
Desinfektion



UV-C-
Desinfektion -
leiser Betrieb

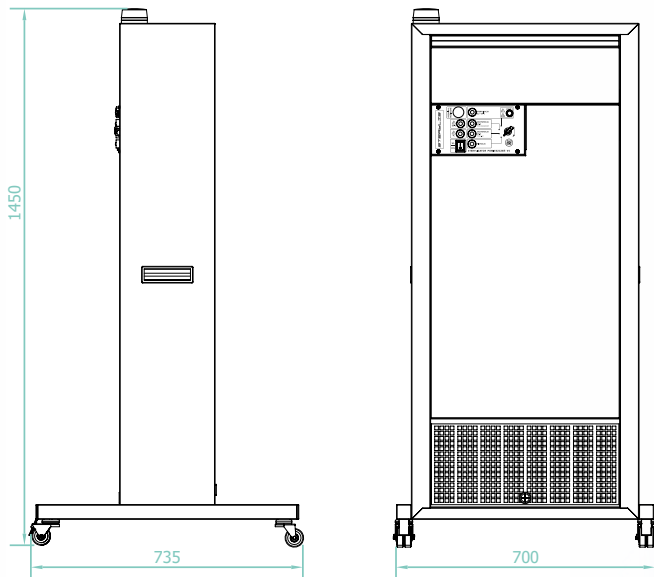


Sterilisation
O₃ + UV-C (Auto)



TECHNISCHE DATEN:

Typ	Durchlaufsterilisator
Empfohlene maximale Größe des sterilisierten Raums (um 5 ppm O ₃ zu erreichen)	1800 m ³
Leistung im Filtermodus	600 m ³ /h
Geräuschpegel im Filtermodus	44 dB(A)
Leistung im Desinfektionsmodus UV-C (leise)	380 m ³ /h
Geräuschpegel im Desinfektionsmodus UV-C (leise)	38 dB(A)
Leistung im Desinfektionsmodus UV-C	1050 m ³ /h
Geräuschpegel im Desinfektionsmodus UV-C	44 dB(A)
Leistung im Sterilisationsmodus O ₃ +UV-C	1050 m ³ /h
Geräuschpegel im Sterilisationsmodus O ₃ +UV-C	50 dB(A)
Luftfilterung	2-stufig
Ventilatorart	radial
Ventilatormotor	im geschlossenen Gehäuse
UV-Lampe	JA
Art der UV-Lampe	UV-C-Sterilisation λ= 253,7 nm
Elektrische Leistung der UV-Lampe	440 W



Lebensdauer der UV-Lampe	9000 h
Leistung der UV-Strahlenquelle	140 W
Anfängliche maximale Dosis der UV-C-Strahlung	1102 J/m ²
Maximale Strahlendosis unter Berücksichtigung des Leistungsrückgangs der UV-C-Quelle nach 9000 Betriebsstunden	882 J/m ²
Ozongenerator	JA
Leistung des Ozongenerators	120.000 mg/h
Ozon-Konzentrationssensor	JA
Ozonvernichter	JA
Treiber	JA
Automatischer Betriebsmodus	JA (Kontrolle der Sterilisationszeit anhand der abgelesenen tatsächlichen Ozon-Konzentrationswerten)
Autodiagnose	JA
Betriebsstundenzähler	JA (Anzeige des Filter- und UV-Strahler-Austauschs)
Energieversorgung	230 V (AC), 50 Hz
Nennstrom	6,3 A
Nennleistung	1.450 W
Länge des Versorgungskabels	3,5 m
Abmessungen (Höhe x Breite x Tiefe)	1450 x 700 x 710
Eigengewicht	60 kg
Art des Gehäuses	Metall, pulverbeschichtet
Transporträder/Griff	Transporträder
Zusätzliche Funktionen	Anzeige der sicheren und zu hohen Ozonkonzentration, Fernbedienung*, abnehmbares Versorgungskabel

* - optional je nach Version